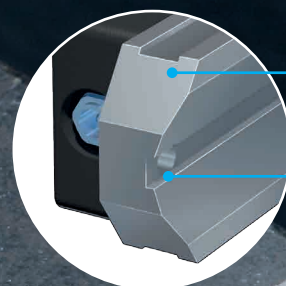




内蔵ディスプレイ：
角度 (mm/m、度)

角度方向

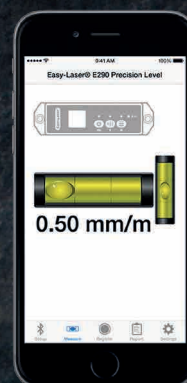


精密研磨
プリズムベース

取付穴2か所
アダプターや
ブラケット用



機能：
ゼロ設定・
1/2設定



iPhoneやiPadを
ディスプレイに！
無料アプリ使用
機械調整場所から
アライメント継続
測定結果をドキュ
メント化

高精度デジタル水準器

真直度・平面度・レベル・平行度の計測

E290

レーザーアライメントに追加

デジタル水準器は、例えばマシンテーブルやロールやベースなどのレベル出しのように、多種多様な機械の設置や調整に非常に便利なツールです。他の使用範囲として、真直度、平面度や平行度のチェックも含まれます。

Easy-Laser® E290 も、あなたがお持ちの Easy-Laser® システムに無線接続して、作業の文書化が可能です。文書化が顧客の一般的な必須条件となっています。

E290 の追加によって、レーザーアライメントシステムは完全なものになり、その幅広い使用範囲により素早く取り戻せる投資でもあります。精密接地と硬化鋼ベースにより、精度が保証され、読み取りやすいLEDディスプレイと再充電式バッテリーで使いやすくなっています。取付穴が2つあるので、アダプターや治具を取り付けられます。

ディスプレイユニットに接続

別売りディスプレイユニットを使うと、すべてが更に簡単になります。例えば、アライメントされた機械の正確なポイントで読み取り、アライメントを続けることができます。測定値を文書化してPCに転送し、レポートを完成させられます。iPhone、iPad、iPod touch 用の無料アプリが利用でき、ライブ値を表示します。



技術資料

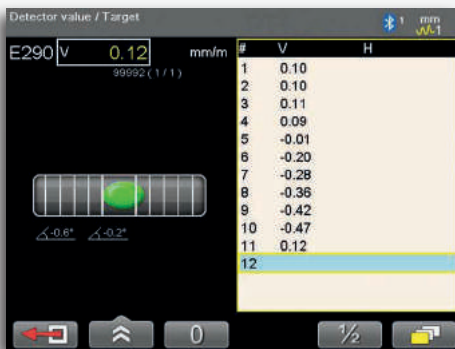
Easy-Laser® E290 高精度デジタル水準器 Part No. 12-0857

- 1 高精度デジタル水準器
- 1 USB (マニュアル)
- 1 充電器 (100-240 V AC) ケーブル付
- 1 キャリーケース WxHxD: 270x225x80 mm

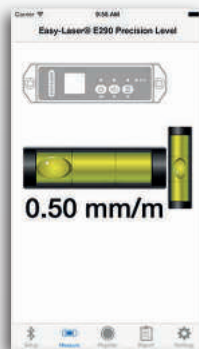
Digital Precision Level 高精度デジタル水準器

分解能	0.01 mm/m (0.001°)
範囲	± 2 mm/m
測定誤差	± 0.02 mm/m以下
表示単位	mm/m、度、ミル/サウ、逆セカント
ディスプレイ	OLED
通信	BT 無線技術
環境保護	IP クラス67
動作温度	-10-50 °C
内部電池	リチウムイオンポリマー二次電池
材質	硬化鋼、ABSプラスチック
外形寸法	WxHxD: 149x40x35 mm
重量	530 g

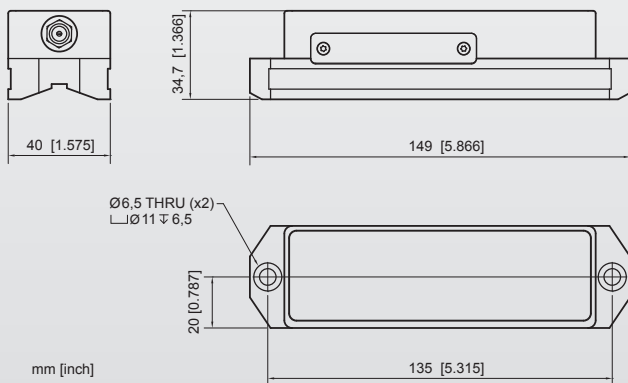
* E290は、単体のツールとして使用できますが、Easy-Laser® ディスプレイユニットのバリュープログラムと無線接続したり、また他社製の互換性のある携帯端末と接続しても使用できます。



Easy-Laser®ディスプレイユニット画面



iPhone画面



硬化鋼製精密プリズムベース



直径55mm以上の円筒面測定用脚 (別売り)
Part No. 12-0901

Easy-Laser® is manufactured by Easy-Laser AB, Alfagatan 6, SE-431 49 Mölndal, Sweden
Tel +46 31 708 63 00, Fax +46 31 708 63 50, e-mail: info@easylaser.com, www.easylaser.com
© 2017 Easy-Laser AB. We reserve the right to make changes without prior notification.

Easy-Laser® is a registered trademark of Easy-Laser AB. Apple, the Apple logo, iPhone, and iPod touch are trademarks of Apple Inc., registered in the U.S. and other countries. App Store is a service mark of Apple Inc. Other trademarks belong to their respective owners. This product complies with: EN60825-1, 21 CFR 1040.10 and 1040.11. This device contains FCC ID: PVH0946, IC: 5325A-0946.
Documentation ID: 05-0787 Rev3



日本総代理店: **山口産業株式会社**

大阪市中央区玉造1-20-10
Tel: 06-6768-0800
info@easylaser.co.jp
https://www.easylaser.co.jp